

DIRECTIONS

1. Fill jar with non-flammable Cleaning Fluid.
2. Volume adjuster on side of gun has been pre-set for maximum pressure and minimum fluid consumption. To increase volume, turn adjuster counter clockwise. To decrease, turn clockwise.
3. Place absorbent pad under soiled material or garment. (Albatross Cleaning Station will provide best cleaning surface and will exhaust all fumes while dryin cleaned area).
4. Hold fabric or garment directly in front of spray nozzle at a distance of two to four inches.
5. Depress trigger of gun to activate mechanism. Gun will blast fluid through nozzle at high pressure and will clean soiled area.
6. QD-3500 is equipped with an adjustable spray nozzle. Once soiled area is cleaned with pinpoint spray pattern adjust nozzle by turning counter clockwise to achieve varied spray pattern which "feathers out" cleaned area and prevents "ringing".

QD-3500 Cleaning Gun will clean all materials or garments from delicate silks and polyester to wool and tight wovens. Simply adjust variable spray nozzle to achieve desired pressure and spray pattern.

Use only Albaross or Expert Non-Flammable Cleaning Solvents. These fluids are non-flammable and compatible with the pump mechanism. Flammable liquides, crosive materials and water are not rcommened for use in the Expert QD-3500. If you are unsure of a particular liquid to be used in the gun, call Albatross at 1-800-233-4468, prior to use. **CAUTION:** Use in a well ventilated area. Do not use flammable liquids.

ACCESSORIES

Air Dryer Attachment (#6108): QD-3500 may also be equipped with (optional) Air Dryer Attachment. System connects onto QD-3500 Cleaning Gun without special installatin. Air Dryer Attachment allows operator to clean and dry material simultaneously. Quick dryer expedites inspectin process and eliminated "ringing" problems. System comes complete with a coil air hose and standard fitting for easy connection to in-house (compressed) air supply. Operates efficiently on 40 to 110 P.S.I.

Albatross Gun Hanger (#5001): The Albatross Gun Hanger allows user to suspend cleaning gun off table surface. When in use operator is relieved of gun weight. In addition to diminishing breakage, the gun hanger will keep gun ready for use at all times. Height of cleaning gun and cable tension may be adjusted to desired level for easy operation.

WARRANTY / SERVICE

Teh Expert QD-3500 Cleaning Gun is conditionally warranted for a period of 6 months from date of purchase. This warranty covers the free repair of any defect or beakage due to defective materials. However, the warranty does not cover defects resulting from neglect and/or damage from being dropped.

When service is required, return the spray gun to place of purchase or directly to Albatross. Always include the following informatin: name and address of firm, place of purchase, problem experienced, and if purchased within 6 months, date and copy of sales invoice. Service and repairs, after the expiration of warranty, are provided at a nominal cost to owner.

DIRECCIONES

1. Llene el envase hasta la mtad de liquido Quitamanchas.
2. El regulador de volumen de la pistola ha sido ajustado de antemano para ofrecer un maximo de presion cn un minimo de consumo de liquido. Para aumentar el volumen, gire el regulador hacia la izquierda. Para disminuir el volumen, gire el regulador hacia la derecha.
3. Coloque la almohadilla absorbente bajo la tela o prenda de vestir sucia. (El Puesto de Limpieza Albatross le proporcionará la mejor superfcie de limpieza y extraerá toda exhalacion mientras seca el area que acaba de limpiar).
4. Sostenga la tela o prenda de dos a cuatro plgadas directamente al frente de la boquilla rociadora.
5. Oprima el gatillo de la pistola para activar el mecanismo. La pistola dirigirá el liquido a través de la boquilla a alta presión y limpiará el area sucia.
6. EL QD-3500 está dotado de una boquilla rociadora ajustable. Una vez limpiada el area con el patrón de roció de flujo directo, ajuste la boquilla girándola hacia la izquierda para lograr un patrón de roció variado que emparejará el área limpiada y evitará la fórmachion de "anillos" en el lugar donde se encontraba la mancha.

La pistola limpiadora QD-3500 limpiará tode tipo de tela, desde la seda más delicada y el poliéster hasta la lana y los tejidos cerrados. Simplemente ajuste la boquilla de rocio variado hasta lograr la presión y el patron de rocio deseado.

ADVERTENCIA: Usese en áreas bien ventiladas. No utilice liquidos inflamables.

ACCESORIOS

Sistema de Propulsion de Aire (#6108): La pistola QD-3500 también se puede dotar de un Sistema de Propulsión de Aire (opcional). El sistema se conecta a la Pistola Limiadora QD-3500 sin instalación esecial. El aditamento de propulsion de aire permitirá que el oerario limpie y seque la tela simultaneamente. Un secado rapido recorta el tiempo de inspeccion a la vez que elimina el problema de formacion de "anillos". Dicho sistema incluye una manguera de aire de seis pes de largo y una conexión de tipo corriente lo cual permitirá su fácil instalación a una fuente de aire comprimido existente en su lavandería. Dicho aditamento opera eficientemente a una presion de 40 a 110 libras por plgada cuadrada.

Cargapistolas(#5001): El Cargapistolas Albatross permite la susension de la pistola por parte del operario, eliminándola de la superficie de la mesa de trabajo. Además permite que el operario no tenga que cargar la pistola mientras la usa. Además de disminuir las posibilidades de rompimiento, el cargapistolas permitirá que el operario tenga a mano la pistola en todo momento y que la misma siempre esté lista para utilizarse. La altura de la pistola de limpieza al igual que la tensión del cable pueden ajustarse a la altura deseada para mayor comodidad de operacion.

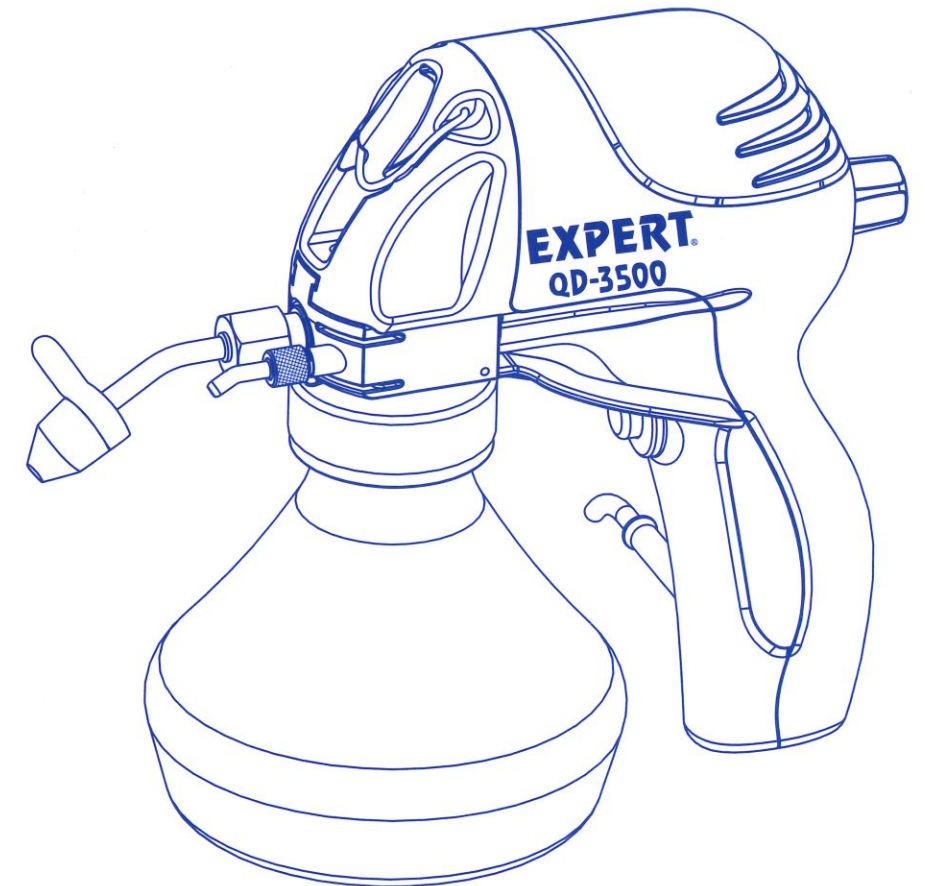
GARANTIA Y / SERVICIO

La Pistola de Limpieza Albatross VS-895 esta condicionalmente garantizada por un período de 6 meses a partir de su fecha de compra. Esta garantía incluye la reparación sin costo alguno por desperfecto o rompimiento ocurrido debido a materiales defectuosos. Sin embargo, la garantía no aplica en el caso de desperfectos surgidos a raíz de negligencia por parte del operario o daños sufridos por el aparato al dejarse caer. En caso de necesitar servicio, sírvase devolver la pistola rociadora al lugar de compra o directamente a la compañía Albatross. Siempre incluya la siguiente información: nombre y dieccion de la compañía, lugar de compra, una descripción de la índole de los problemas confrontados, y de tener menos de seis meses de compra, la fecha ya una copia de la factura. El servicio y las reparaciones, después de la fecha de vencimiento de la garantía, seran suministrados a un costo nominal al propietario.

EXPERT® QD-3500

Quick-Dry Textile Cleaning Gun

Vacuum Theory Strong Pressure Cleaning & Quick-Drying



Vacuum Theory Strong Pressure Cleaning Dirt & Powerful Quick-Drying Function



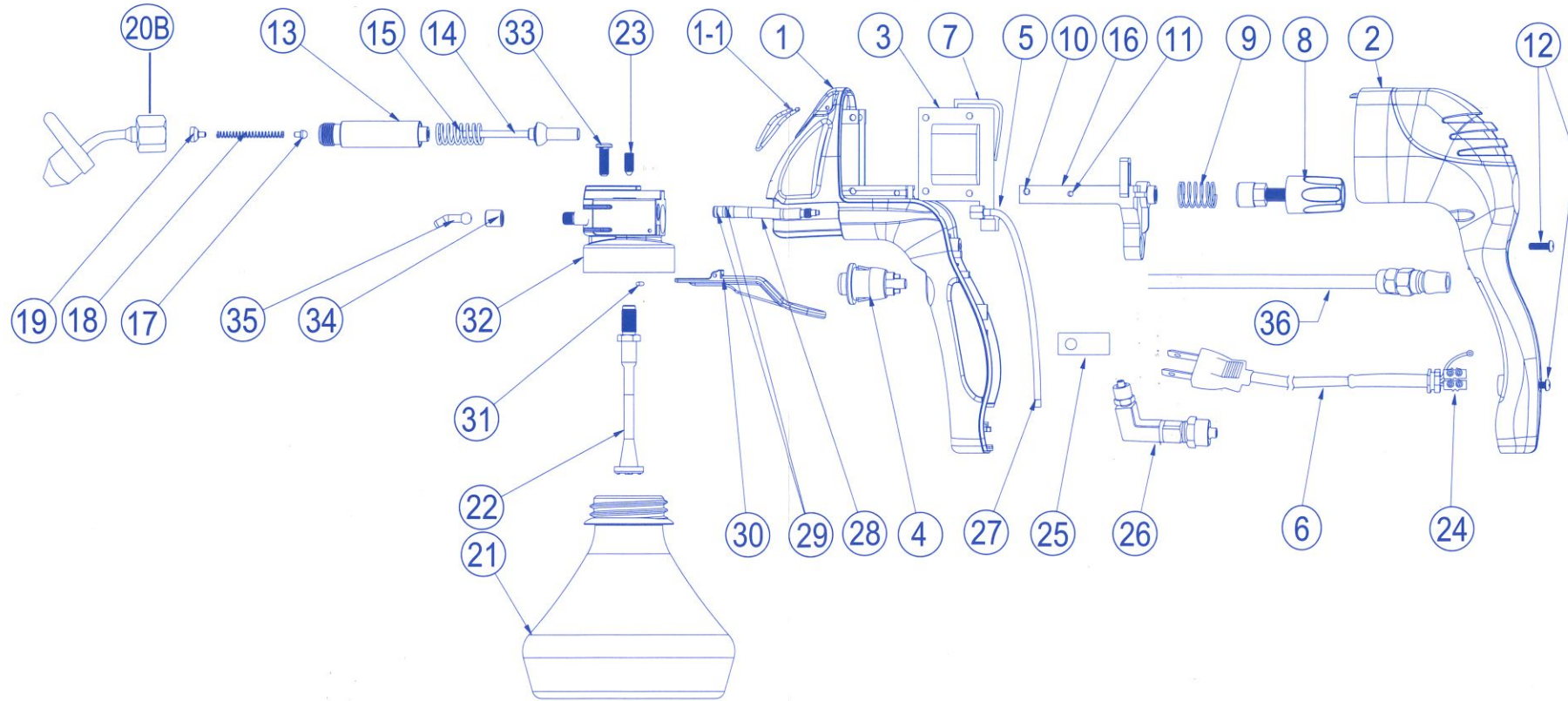
ALBATROSS® USA
INC

36-41 36th Street
Long Island City, NY 11106
Tel: 718-392-6272

Est. 1898
5439 San Fernando Road W.
Los Angeles, CA 90039
Tel: 818-543-5850

800-233-4468 • Fax: 718-392-2899 • www.albatross-usa.com

SPARE PARTS LIST



POS. DESCRIPTION

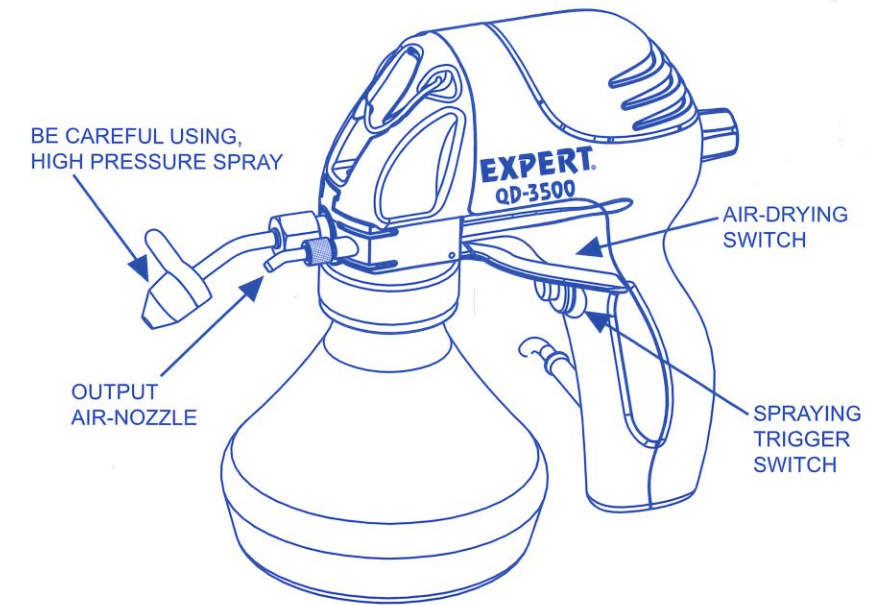
- 1. GUN HOUSING
- 2. GUN HOUSING COVER
- 3. ELECTRIC DRIVE UNIT
- 4. TRIGGER SWITCH
- 5. VIBRATING PLATE
- 6. ELECTRIC LEAD
- 7. VIBRATING PLATE
- 8. VOLUME CONTROL KNOB
- 9. VOLUME CONTROL SPRING
- 10. 3.5x32x1 MOTOR SCREW
- 11. 13.5x40x2 MOTOR SCREW
- 12. 4x7 GUN UNIT LOCKING SCREW

POS. DESCRIPTION

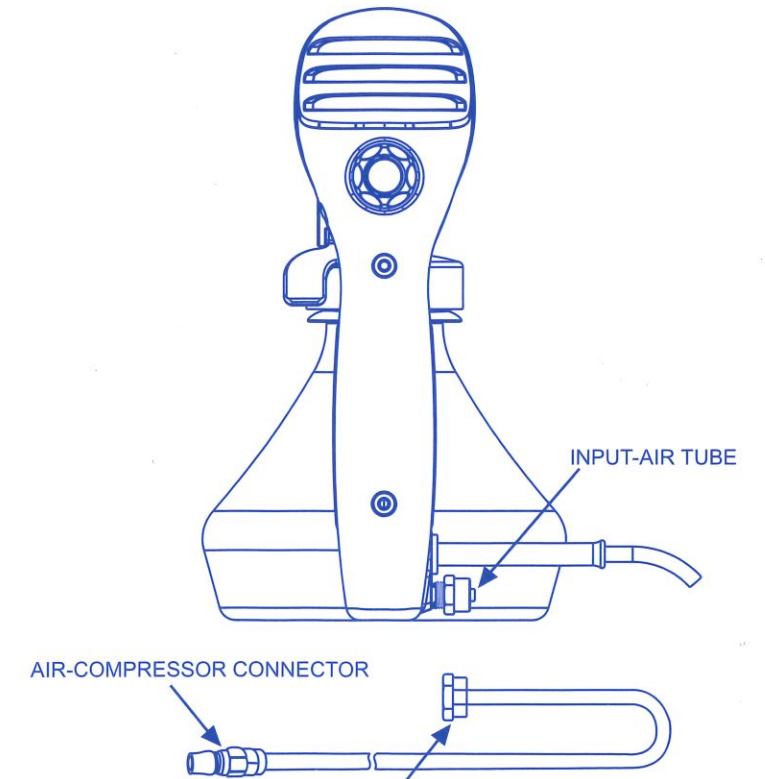
- 13. PUMP CYLINDER
- 14. PISTON
- 15. PISTON SPRING
- 16. GUN UNIT FITTING PLATE
- 17~19. DELIVERY VALVE CONE
- 20B. ADJUSTABLE NOZZLE HEAD
- 21. CUP
- 22. SUCTION PIPE
- 23. PUMP UNIT LOCKING SCREW
- 24. TERMINAL BLOCK
- 25. CABLE UNIT LOCKING PLATE
- 26. L TYPE AIR-CONNECTOR

POS. DESCRIPTION

- 27. 4x2.5 PVC TUBE
- 28. 7x66.5 VACUUM COPPERY TUBE
- 29. 4x1.5 BELTED RUBBER
- 30. AIR-DRYING SWITCH
- 31. 2.5x16 BLOT
- 32. FRONT BODY
- 33. FRONT BODY LOCKING SCREW
- 34. OUTPUT UNIT LOCKING NUT
- 35. OUTPUT AIR NOZZLE
- 36. 4x6 TUBE UNIT CONNECTING COMPRESSOR



THIS PRODUCT HAS HIGH PRESSURE SPRAYING FUNCTION, ONLY FOR PROFESSIONAL ENGINEERS USING. THIS PRODUCTS CANNOT SPRAY TO HUMAN AND ANIMALS DIRECTLY, JUST USED FOR TEXTILE / FIBER FABRICS IS SAFE CONDITION AND KEEP SAFE DISTANCE.



THE NUT IS NECESSARY BACKING THROUGH THE TUBE, LET AIR-TUBE CONNECT WITH THE APERTURE, LOCKING THE SCREW FINALLY IS CORRECT.